

TModul10

(Oberflächentempersensor)



INGENIEURBÜRO
Mencke & Tegtmeyer

Meßgeräte für die Solartechnik

Zur Messung von Oberflächentemperaturen, z.B. die PV-Modultemperatur auf der Rückseite

Die Befestigung auf einer Oberfläche muß mit einer zusätzlichen Verklebung erfolgen, die gleichzeitig als Zugentlastung für das Kabel dienen muß.

Kabelverbindung: 1,0 m, fester Anschluß

Fühlerhülse: Aluminium,
H x B x L: 6 mm x 10 mm x 35mm

Gehäuse: Polyamid, weiß, Schutzklasse IP65
H x B x L: 78 mm x 58 mm x 44 mm

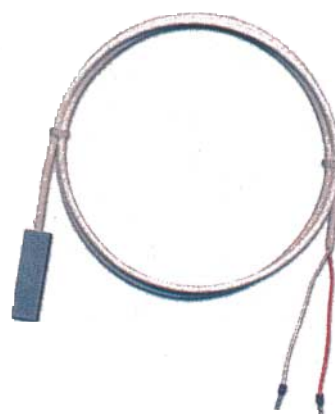
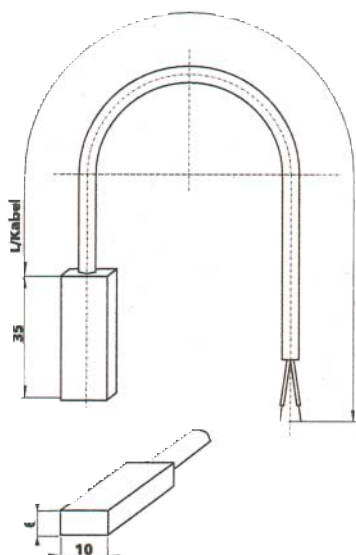
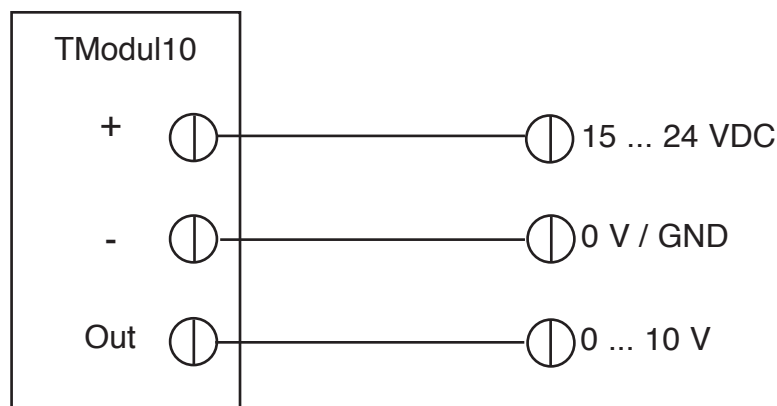
Umgebungstemp.: -50 °C ... +90 °C

Genauigkeit: Typ. $\pm 1\%$ vom Meßbereich

Kabeleinführung: M16

Ausgangssignal: 0 V ... 10 V für -10 °C ... + 120 °C

Anschluß:



INGENIEURBÜRO
Mencke & Tegtmeyer

Hohe Linden 8F
D-31789 Hameln
Tel.: (0 51 51) 40 36 99 - 0
Fax: (0 51 51) 40 36 99 - 19
email: info@ib-mut.de
<http://www.ib-mut.de>

Bankverbindung:
Sparkasse Hameln
(BLZ 254 500 01)
Kto.-Nr. 10 00 38 38

USt-IdNr. DE160212135