

# Tamb420

## Umgebungstemperaturfühler

Messsignal:	4..20 mA (max. 500 Ohm Bürde)
Messbereich:	-50..+50°C
Sensorelement:	Pt1000
Messgenauigkeit:	1% vom Messbereich
Versorgungsspannung:	15..24 Vdc
Stromaufnahme:	max. 20 mA
Sensoreinfassung:	Edelstahlhülse, Durchmesser 6 mm, Länge 25 mm
Gehäusematerial:	Polyamid
Einsatzbereich Gehäuse:	-35..70°C
Gewicht:	ca. 110 g
Schutzklasse:	IP65
Anschlussklemme:	2 polig, Schraubklemme max. 1,5mm <sup>2</sup> Klemme UB – Versorgungsspannung Klemme OUT – Signal 4..20 mA

### Sicherheitshinweis

Einbau und Montage elektrischer Geräte dürfen nur durch eine Elektrofachkraft erfolgen.

Der Sensor darf nicht in Verbindung mit Geräten benutzt werden, die direkt oder indirekt menschlichen, gesundheits- oder lebenssichernden Zwecken dienen oder durch dessen Betrieb Gefahren für Menschen, Tiere oder Sachwerte entstehen können.

### Elektrischer Anschluss

Die Sensoren sind für den Betrieb an Schutzkleinspannung (SELV) ausgelegt. Beim elektrischen Anschluss von Geräten gelten die techn. Daten der Geräte.

### Montagehinweise

Bei Montage im Außenbereich direkten Regenschlag und Sonneneinstrahlung vermeiden. Gegebenenfalls Sonnen- bzw. Regenschutz verwenden.



**INGENIEURBÜRO**  
Mencke & Tegtmeier GmbH

Schwarzer Weg 43A  
D-31789 Hameln  
Tel: (0 51 51) 40 36 99 - 0  
Fax: (0 51 51) 40 36 99 - 19  
email: info@ib-mut.de  
<http://www.ib-mut.de>

Bankverbindung:  
Stadtsparkasse Hameln  
(BLZ 254 500 01)  
Kto.-Nr. 5 22 33

UID-Nr. DE258133277  
Zollnr. DE6018572

Finanzamt Hameln  
22/200/62745

Amtsgericht Hannover  
HRB 202636

Geschäftsführung:  
Dipl.-Ing. Detlef Mencke  
Dipl.-Ing. Dirk Tegtmeier

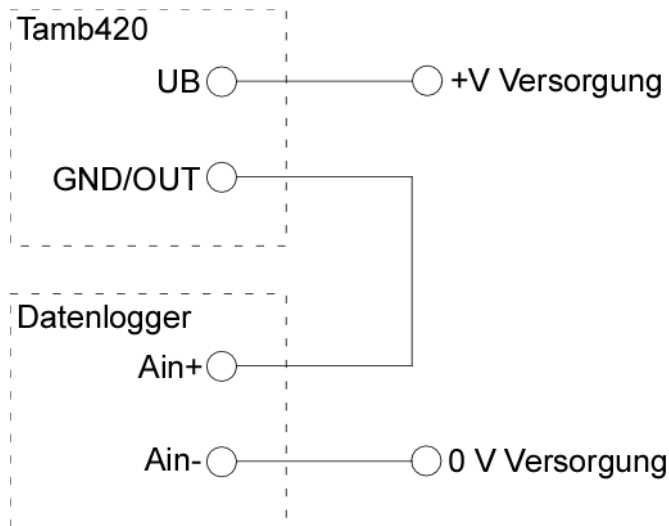
# Tamb420

## Umgebungstemperaturfühler

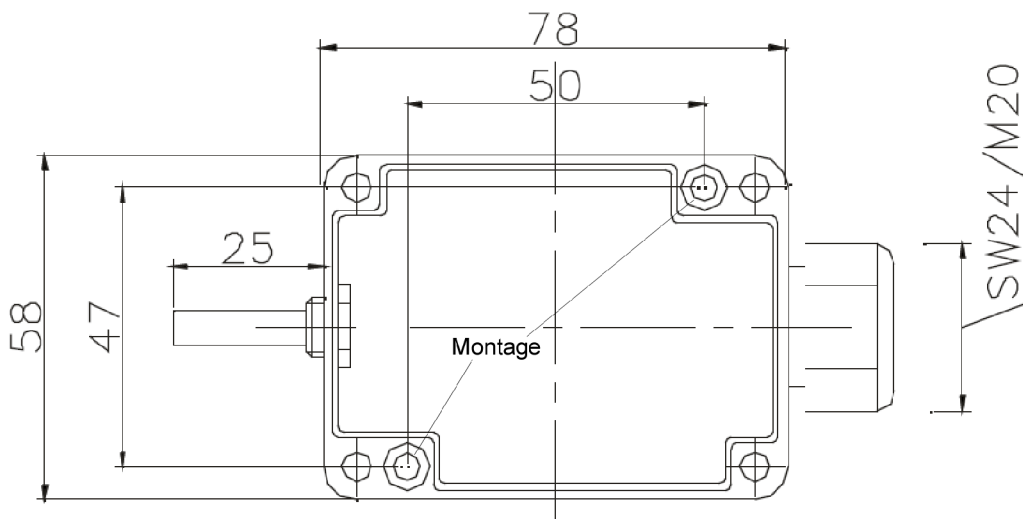
Ansicht:



Anschluss:



Maßzeichnung:



Alle Maße in mm



**INGENIEURBÜRO**  
Mencke & Tegtmeier GmbH

Meßgeräte für die Solartechnik

**INGENIEURBÜRO**  
Mencke & Tegtmeier GmbH

Schwarzer Weg 43A  
D-31789 Hameln  
Tel: (0 51 51) 40 36 99 - 0  
Fax: (0 51 51) 40 36 99 - 19  
email: info@ib-mut.de  
http://www.ib-mut.de

Bankverbindung:  
Stadtsparkasse Hameln  
(BLZ 254 500 01)  
Kto.-Nr. 5 22 33

UID-Nr. DE258133277  
Zollnr. DE6018572

Finanzamt Hameln  
22/200/62745

Amtsgericht Hannover  
HRB 202636

Geschäftsführung:  
Dipl.-Ing. Detlef Mencke  
Dipl.-Ing. Dirk Tegtmeier