

Tmodul420

Modultemperaturfühler

Messsignal:	4..20 mA (max. 500 Ohm Bürde)
Messbereich:	-10..+120°C
Sensorelement:	Pt1000
Messgenauigkeit:	1% vom Messbereich
Versorgungsspannung:	15..24 Vdc
Stromaufnahme:	max. 20 mA
Sensoreinfassung:	Aluminiumblock, 35 mm x 10 mm x 6 mm, selbstklebend
Kabellänge:	2 m
Gehäusematerial:	Polyamid
Einsatzbereich Gehäuse:	-35..70°C
Gewicht:	ca. 115 g
Schutzklasse:	IP65
Anschlussklemme:	3 polig, Schraubklemme max. 1,5mm ² Klemme UB – Versorgungsspannung Klemme OUT – Signal 4..20 mA

Sicherheitshinweis

Einbau und Montage elektrischer Geräte dürfen nur durch eine Elektrofachkraft erfolgen.

Der Sensor darf nicht in Verbindung mit Geräten benutzt werden, die direkt oder indirekt menschlichen, gesundheits- oder lebenssichernden Zwecken dienen oder durch dessen Betrieb Gefahren für Menschen, Tiere oder Sachwerte entstehen können.

Elektrischer Anschluss

Die Sensoren sind für den Betrieb an Schutzkleinspannung (SELV) ausgelegt. Beim elektrischen Anschluss von Geräten gelten die techn. Daten der Geräte.

Montagehinweise

Bei Montage im Außenbereich direkten Regenschlag und Sonneneinstrahlung am Gehäuse vermeiden. Gegebenenfalls Sonnen- bzw. Regenschutz verwenden.

Die Montage des Temperaturfühlers erfolgt direkt durch Aufkleben auf die Messoberfläche mit doppelseitigem Klebestreifen. Der Untergrund muss trocken, sauber und fettfrei sein.

Zur ergänzenden Fixierung des Temperatursensors und zur Zugentlastung wird eine zusätzliche Befestigung mit Silikon oder Sikaflex empfohlen.



INGENIEURBÜRO
Mencke & Tegtmeier GmbH

Schwarzer Weg 43A
D-31789 Hameln
Tel: (0 51 51) 40 36 99 - 0
Fax: (0 51 51) 40 36 99 - 19
email: info@ib-mut.de
<http://www.ib-mut.de>

Bankverbindung:
Stadtsparkasse Hameln
(BLZ 254 500 01)
Kto.-Nr. 5 22 33

UID-Nr. DE258133277

Zollnr. DE6018572

Finanzamt Hameln
22/200/62745

Amtsgericht Hannover
HRB 202636

Geschäftsführung:
Dipl.-Ing. Detlef Mencke
Dipl.-Ing. Dirk Tegtmeier

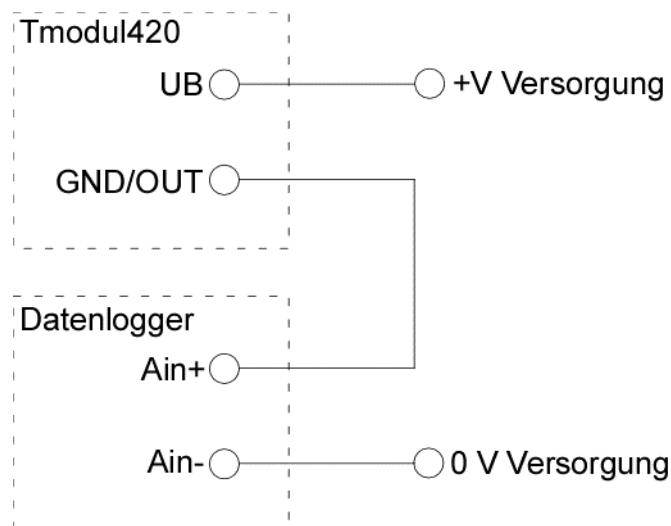
Tmodul420

Modultemperaturfühler

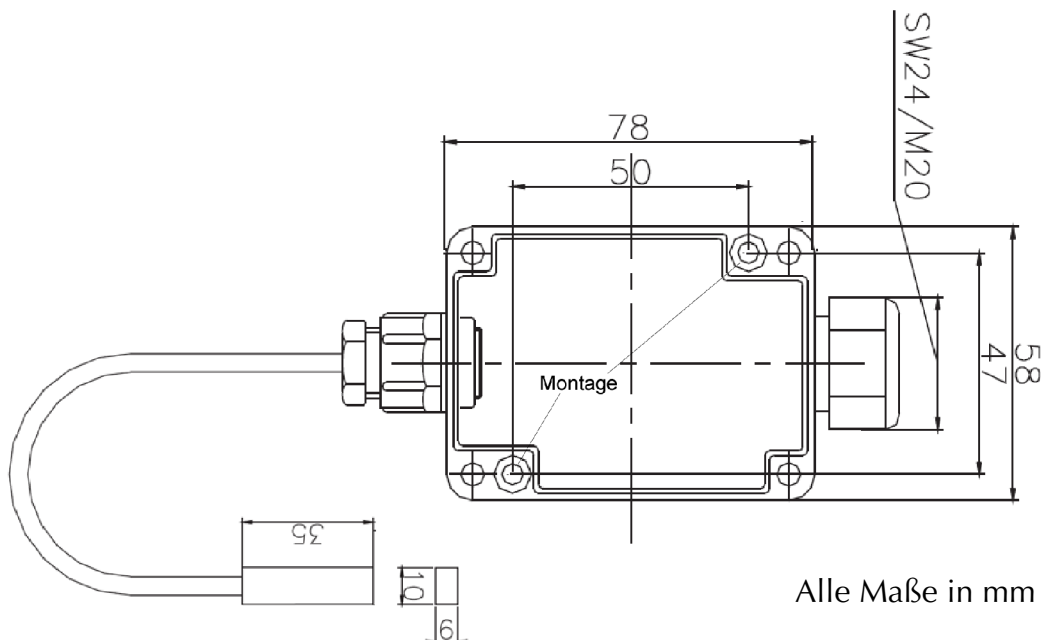
Ansicht:



Anschluss:



Maßzeichnung:



INGENIEURBÜRO
Mencke & Tegtmeier GmbH

Meßgeräte für die Solartechnik

INGENIEURBÜRO
Mencke & Tegtmeier GmbH

Schwarzer Weg 43A
D-31789 Hameln
Tel: (0 51 51) 40 36 99 - 0
Fax: (0 51 51) 40 36 99 - 19
email: info@ib-mut.de
http://www.ib-mut.de

Bankverbindung:
Stadtsparkasse Hameln
(BLZ 254 500 01)
Kto.-Nr. 5 22 33

UID-Nr. DE258133277

Zollnr. DE6018572
Finanzamt Hameln
22/200/62745

Amtsgericht Hannover
HRB 202636

Geschäftsführung:
Dipl.-Ing. Detlef Mencke
Dipl.-Ing. Dirk Tegtmeier