

Kurzanleitung analoge Silizium-Solarstrahlungssensoren



Kurzdaten

Bestrahlungsstärkemessung:	bis 1.400 W/m ²
Arbeitstemperatur:	-35 bis 80°C
Gewicht:	ca. 0,44 kg
Zelltemperaturmessung:	optional

Typenübersicht

Typ	Spannungsversorgung	Bestrahlungsstärke		Zelltemperatur Signal
		Signal	Temperaturkompensation	
SiS-01TC-DMM	Interne Lithium Batterie	0 bis 1,4 V für 0 bis 1.400 W/m ²	ja	./.
SiS-01TC	5 bis 28 VDC	0 bis 1,4 V für 0 bis 1.400 W/m ²	ja	./.
SiS-01TC-T	5 bis 28 VDC	0 bis 1,4 V für 0 bis 1.400 W/m ²	ja	0 bis 2 V für -123,5 bis +76,5°C
SiS-02	./.	ca. 80 mV für 1.400 W/m ²	nein	./.
SiS-02-Pt100	./.	ca. 80 mV für 1.400 W/m ²	nein	Pt100
SiS-02-Pt1000	./.	ca. 80 mV für 1.400 W/m ²	nein	Pt1000
SiS-13TC	12 bis 28 VDC	0 bis 10 V für 0 bis 1.300 W/m ²	ja	./.
SiS-13TC-T	12 bis 28 VDC	0 bis 10 V für 0 bis 1.300 W/m ²	ja	0 bis 10 V für -26,1 bis +89,0°C
SiS-420TC	12 bis 25 VDC	4 bis 20 mA für 0 bis 1.200 W/m ²	ja	./.
SiS-420TC-T	12 bis 25 VDC	4 bis 20 mA für 0 bis 1.200 W/m ²	ja	4 bis 20 mA für -123,5 bis +76,5°C

Messunsicherheit über alles (nicht SiS-02, SiS-02-XX nur mit externer Temperaturkompensation);
gemäß GUM (Guide to the Expression of Uncertainty in Measurement), k = 2

Bestrahlungsstärke	±5 W/m² ± 3,5 % v. MW	Gültig für senkrechten Lichteinfall und Spektrum AM1,5
Zelltemperatur	2,0 K IEC 60751, Klasse A	Bereich -20 bis 70°C, alle Sensoren außer SiS-02-Pt100(0) Bereich -35 bis 80°C / nur SiS-02-Pt100(0)

Anwenderinformation


Die Garantie beträgt 1 Jahr ab Rechnungsdatum für die bestimmungsgemäße Verwendung. M&T übernimmt keine Haftung für mögliche Verluste oder Beschädigungen, die durch den falschen Gebrauch des Sensors entstehen. Die Haftung für Mangelfolgeschäden ist ausgeschlossen.

Besonderer Hinweis: Das Gehäuse der SiS-Sensoren darf durch den Installateur bzw. Anwender nicht geöffnet werden, weil dadurch die Dichtigkeit des Gehäuses nach Verschließen nicht mehr gegeben ist und die Garantie erlischt.

Wartung

Umfang der regelmäßigen Wartung (mindestens alle 2 Jahre): Säubern der Solarzelle, Kontrolle auf äußere Schäden, Kontrolle der mechanischen Befestigung und der Kabelverlegung inkl. Beschädigung des Kabels. Im Report IEA-PVPS T13-03:2014 „Analytical Monitoring of Grid-connected Photovoltaic Systems“ wird ein Rhythmus von 1 bis 2 Wochen empfohlen.

Bei Beschädigungen hinsichtlich Funktion oder Sicherheit muss der Sensor ausgetauscht werden. Eine Rekalibrierung wird mindestens alle 3 Jahre empfohlen.

	SiS-Sensoren, die zur Überwachung von PV-Anlagen verwendet werden, müssen in der gleichen Ausrichtung und Neigung wie der PV-Generator installiert werden. Der Montageort sollte möglichst verschattungsfrei sein. Um eine Wartung und Reinigung des SiS-Sensors zu gewährleisten, sollte der SiS-Sensor an einem gut zugänglichen Ort montiert werden (z.B. in der Nähe von Dachfenstern bzw. -luken).
	Der Montageort an einem PV-Generator muss so gewählt werden, dass abrutschender Schnee den SiS-Sensor nicht gefährden kann. Deshalb keine Montage entlang der Traufkante des PV-Generators nutzen.
	Das Anschlusskabel sollte stets mit einem Abstand zu z.B. DC-Hauptleitungen und AC-Leitungen verlegt werden. Der minimale Biegeradius von 15 x Kabeldurchmesser (ø ca. 5 mm) ist zu beachten. Das Anschlusskabel ist fest zu verlegen. Bei Ermittlung der maximalen Kabellänge ist der Spannungsabfall auf dem Kabel zu berücksichtigen.
	Das Druckausgleichselement darf nicht beschädigt werden. Die Kabelverschraubung darf durch den Anwender nicht gelöst oder angezogen werden. Ein Öffnen des SiS-Sensors seitens des Installateurs oder Anwenders ist nicht notwendig. Wenn das Gehäuse geöffnet wird, so kann keine Gewähr für die Dichtigkeit übernommen werden.
	Das Überspannungs-Schutzkonzept muss auf die örtlichen Gegebenheiten angepasst werden. Dies bedeutet beispielsweise, dass am Gebäudeeintritt die Messleitungen mit einem separaten Überspannungsableiter ausgestattet werden müssen. Der Sensor muss in das örtliche Blitzschutzkonzept einbezogen werden.
	Die Sensoren sind für den Betrieb an Schutzkleinspannung (SELV) ausgelegt. Eine Verpolung bzw. Vertauschen der Anschlüsse des SiS-Sensors kann zu irreversiblen Schäden am Sensor führen. Der Kabelschirm ist installationsseitig mit PE zu verbinden.
	Einbau und Montage elektrischer Geräte dürfen nur durch eine Elektrofachkraft erfolgen. Der Sensor darf nicht in Verbindung mit Geräten benutzt werden, die direkt oder indirekt menschlichen, gesundheits- oder lebenssichernden Zwecken dienen oder durch dessen Betrieb Gefahren für Menschen, Tiere oder Sachwerte entstehen können.
	Lebensgefahr durch elektrischem Strom Beim Anschluss des SiS-Sensors an einem Wechselrichter liegen am Wechselrichter lebensgefährliche Spannungen an.
	Sollte eine Reinigung des SiS-Sensors notwendig sein, so können hierzu ein weiches Baumwolltuch, Wasser und ein mildes Reinigungsmittel verwendet werden.

Kabelfarben

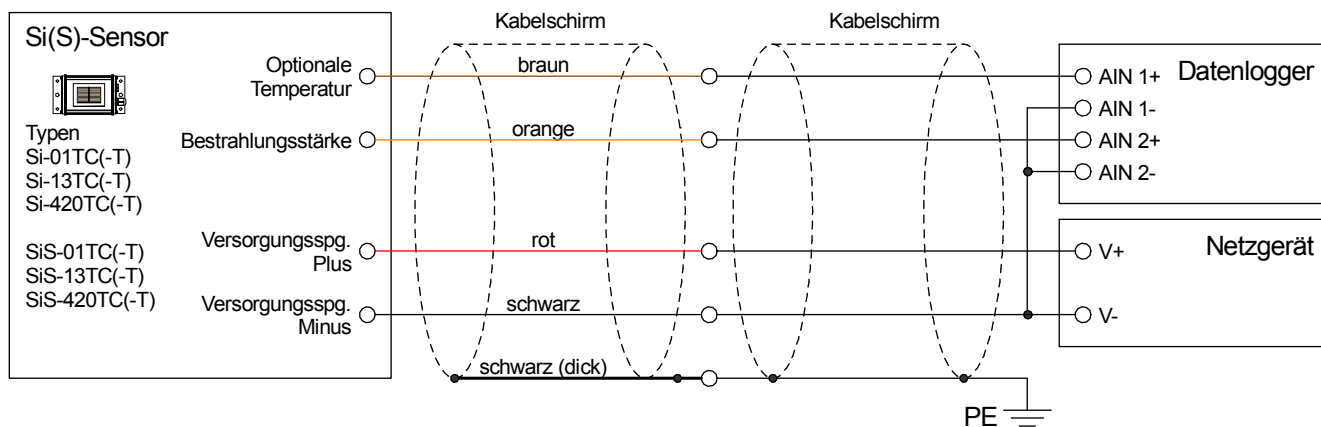
Kabelfarbe	SiS-01TC(-T), SiS-13TC(-T), SiS-420TC(-T)	SiS-02, SiS-02-Pt100, SiS-02-Pt1000
Orange	Bestrahlungsstärke (Plus)	Bestrahlungsstärke (Plus)
Braun	Temperatur (Plus)	Temperatur - 1
Schwarz	Messsignal (Minus) und Versorgung Minus	Bestrahlungsstärke (Minus)
Rot	Versorgung Plus	Temperatur - 2
Schwarz (dick)	Schirmung	Schirmung

Kabelwiderstände (Hin- und Rückleiter) zur Berechnung der maximalen Kabellänge

Kabel- querschnitt	Spezifischer Kabelwiderstand	Kabellänge				
		10 m	20 m	50 m	100 m	200 m
0,14 mm ²	150,0 Ω/km	3,0 Ω	6,0 Ω	15,0 Ω	30,0 Ω	60,0 Ω
0,50 mm ²	36,7 Ω/km	0,7 Ω	1,5 Ω	3,7 Ω	7,3 Ω	14,7 Ω

Beispiel Spannungsabfall auf Kabel für SiS-420TC-T, 200 m Kabel 0,5 mm²: $\Delta U = 14,7 \Omega \times 50 \text{ mA} = 0,74 \text{ V}$

Verdrahtungsplan für analoge SiS-Sensoren



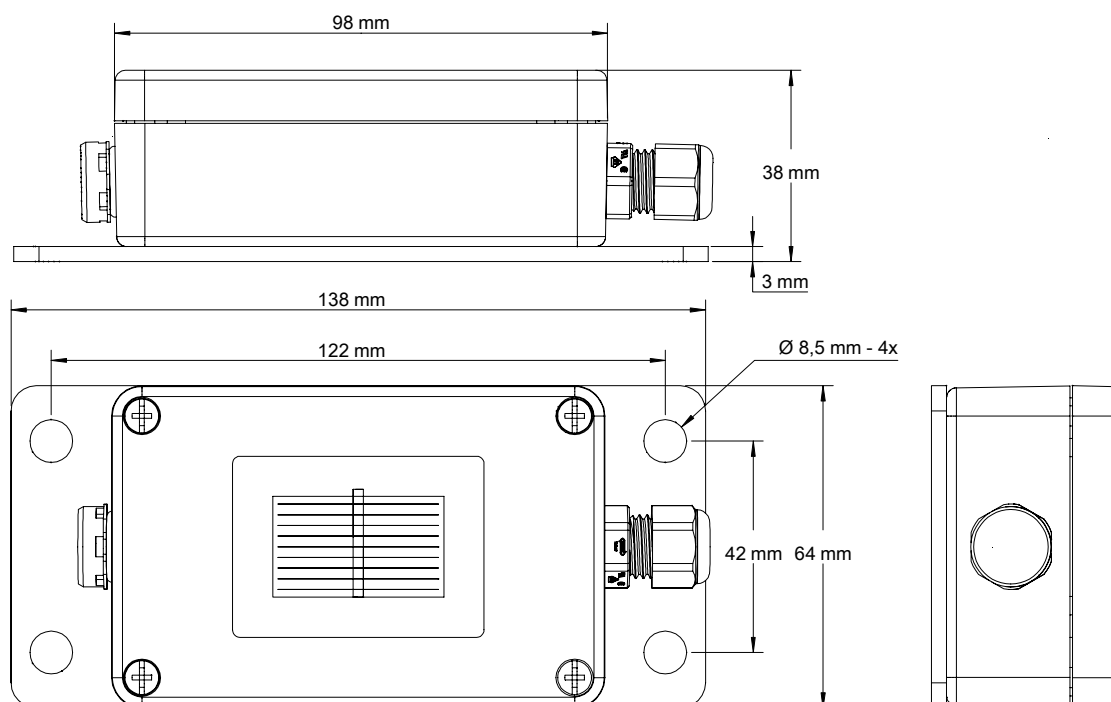
Offset und Steigung für Einstellung an Datenloggern

Sensortyp	Bestrahlungsstärke	Temperatur (nur Sensor mit „-T“ bzw. „-PtXX“)
SiS-02 SiS-02-Pt100(0)	$G = 1.000 * U / F_1$ mit F_1 Kalibrierfaktor $U = 0,001 * F_1 * G$	Pt100 oder Pt1000
SiS-01TC SiS-01TC-T	$G = 1.000 * U$ $U = 0,001 * G$	$T = 100 * U - 123,5 = 100 * (U - 1,235)$ $U = 0,01 * T + 1,235 = 0,01 * (T - 123,5)$
SiS-420TC SiS-420TC-T	$G = 75 * I - 300 = 75 * (I - 4)$ $I = 1/75 * G + 4 = (G + 300) / 75$	$T = 12,5 * I - 173,5 = 12,5 * (I - 13,88)$ $I = 0,08 * T + 13,88 = 0,08 * (T + 173,5)$
SiS-13TC SiS-13TC-T	$G = 130 * U$ $U = 1/130 * G$	$T = 11,51 * U - 26,1 = 11,51 * (U - 2,268)$ $U = 0,087 * T + 2,268 = 0,087 * (T + 26,1)$

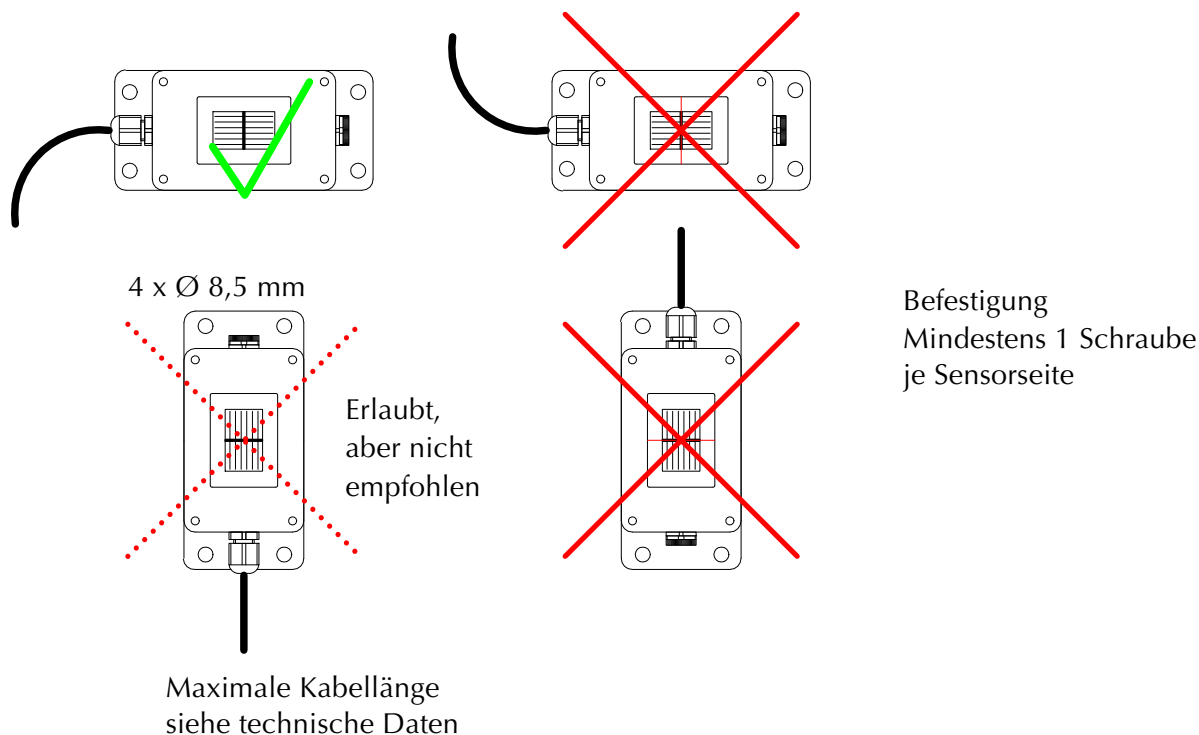
Korrekturgleichung für externe Temperaturkompensation SiS-02-Pt100(0):

$$G = 1.000 * U / \{F1 * [1 + 0,005 * (T - 25^\circ C)]\}$$

Abmessungen



Montagehinweise



Technische Daten

Allgemeine Daten						
Solarzelle	Monokristallines Silizium; 20 mm x 34 mm					
Gehäuse Material	Pulverbeschichtetes Aluminium					
Abmessungen / Gewicht	138 mm x 64 mm x 40 mm / ca. 440 g					
Schutzart	IP 67					
Arbeitstemperatur	-35 bis +80°C					
Sensorkabel	LiYC11Y 4x0,14mm ² UL20233; Länge typisch 3m					
Zolltarifnummer	85 41 40 90					
Elektrische Größen						
	SiS-01TC	SiS-01TC-T	SiS-13TC	SiS-13TC-T	SiS-420TC	SiS-420TC-T
Versorgungsspannung	24 VDC (5 ... 28 VDC)		24 VDC (12 ... 28 VDC)		24 VDC (12 ... 25 VDC)	
Maximale Stromaufnahme	1 mA	1 mA	1 mA	5 mA	25 mA	50 mA
Maximale Bürde	./.		./.		400 Ω	
Minimale Bürde	10 kΩ		10 kΩ		20 Ω	
Max. Kabellänge ¹	ca. 50 m		ca. 100 m		ca. 200 m	
Elektrische Größen für SiS-02 und SiS-02-Pt100(0)						
Versorgungsspannung	Nicht erforderlich					
Maximale Stromaufnahme	./.					
Minimale Bürde	10 kΩ					

¹ Hinweis für Si-01TC-T und Si-13TC-T: Maximale Kabellänge bei einem Kabelquerschnitt von 0,14 mm² ist 30 m. Bei größeren Längen mindestens 0,5 mm² verwenden.

Lieferumfang:

- SiS-Sensor inkl. konfektioniertem Anschlusskabel (3 m Länge) oder passendem Stecker (optional)
- Kalibrierschein
- Kurzanleitung

Bitte lesen Sie auch die Montage- und Bedienungsanleitung (neueste Version unter www.ib-mut.de).