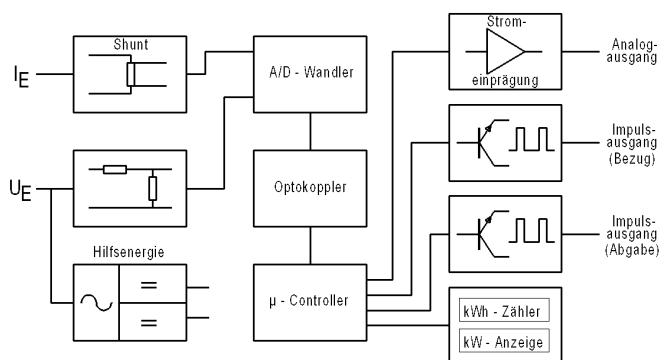


Betriebsanleitung / Technische Daten

Energiezähler für Wechselstrom der Type EZW

- Allgemeine Hinweise** Diese Betriebsanleitung ist Bestandteil des Lieferumfangs. Sie enthält die erforderlichen Informationen für den bestimmungsgemäßen Gebrauch. Sie wendet sich an unterwiesenes Personal oder Fachkräfte, die mit der Aufstellung, Montage und Inbetriebsetzung des hier beschriebenen Produktes vertraut sind. Sollten weitere Informationen erforderlich sein, so können zusätzliche Auskünfte von unten stehender Adresse angefordert werden.
- Konformität** Dieses Gerät entspricht den Bestimmungen der Richtlinie des Rates der Europäischen Gemeinschaften zur Angleichung der Rechtsvorschriften der Mitgliedsstaaten über die elektromagnetische Verträglichkeit, EMV-Richtlinie 89/336/EWG, sowie der Niederspannungsrichtlinie 73/23/EWG.
- Anwendung** Der elektronische Energiezähler EZW dient zur Erfassung der Wirkarbeit bei Bezug und Abgabe in Wechselstromanlagen. Er kommt in Industrieanlagen, Werkstätten, Maschinen, Büros usw. zum Einsatz. Es kann in Anlagen mit Schwingungspaket-Steuerungen (lückende Stromaufnahme) sowie bei verzerrter Sinusform gemessen werden. Die Energiewerte werden angezeigt, gespeichert und als Impulse zur weiteren Verarbeitung zur Verfügung gestellt. Über einem Analogausgang (20mA) wird die momentane Wirkleistung ausgegeben, die auch auf der LCD-Anzeige ablesbar ist.

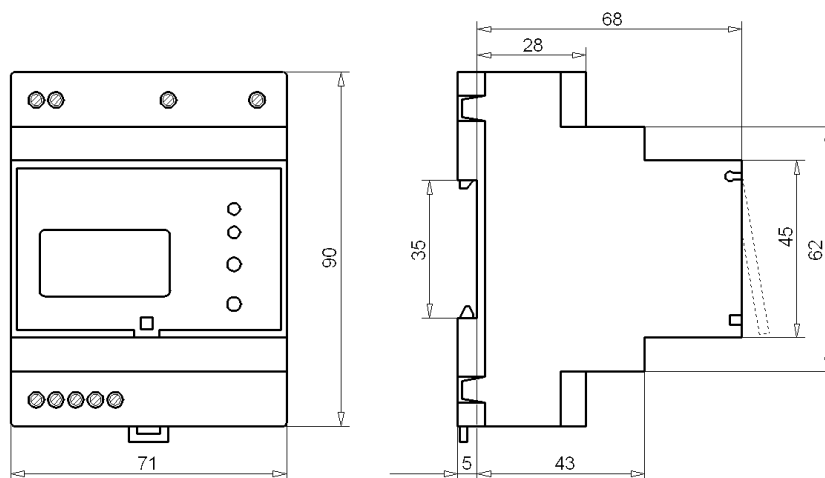
Funktion



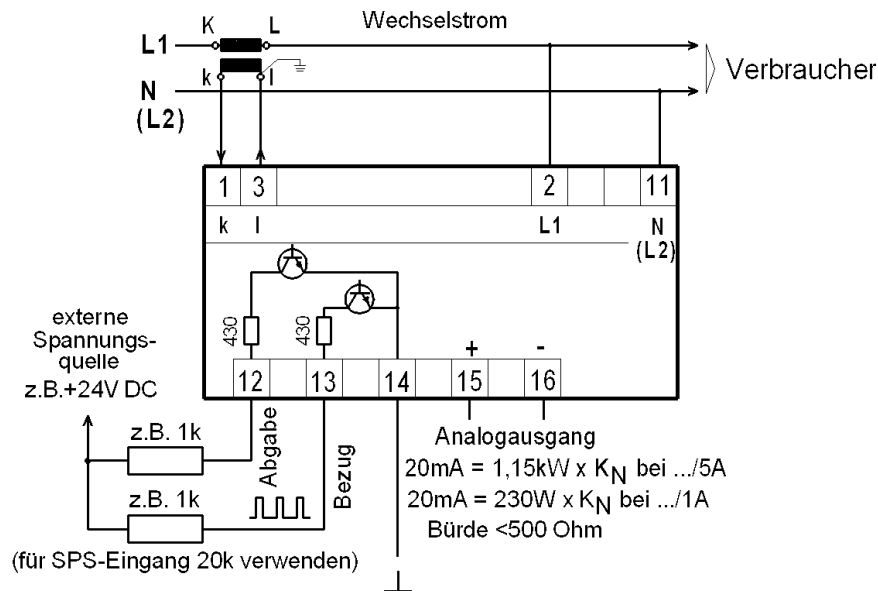
Die zu messenden Größen gelangen über einen **externen** Stromwandler sowie Spannungsteilern zu einem integrierten Baustein. Hier werden die Momentanwerte von Strom und Spannung multipliziert und in eine der Wirkleistung entsprechende Frequenz umgewandelt. Ein nachfolgender Mikrocontroller übernimmt die Bewertungen, die Ausgabe der Impulse sowie die Speicherung der Messwerte. Die Anzeige erfolgt über ein LC-Display. Die Impulsabgabe von Wirkleistungsbezug und -abgabe wird über zwei Open-Kollektor Transistorausgänge ermöglicht. Ein Analogausgang von 20mA stellt die momentane Wirkleistung dar. Eine getrennte Hilfsspannung ist nicht erforderlich, sie wird aus der Messspannung gewonnen. Die Zählerstände werden bei Netzausfall gespeichert.

Technische Daten	Type	EZW
Eingang	Nennspannung	230 V +/-20 %
	Nennstrom	0-5 A, Option 0-1 A, (nur über externe Stromwandler)
		40 verschiedene Primärströme, wählbar über Taster frontseitig 5/10/15/20/25/30/40/50/60/75/80/100/150/200/250/300/350/400/450/500/ 550/600/650/700/750/800/850/900/1000/1200/1250/1500/1600/1800/2000/ 2400/2500/3000/3500 oder 4000 A
	Nennfrequenz	50-60 Hz
	Eigenverbrauch	Spannungspfad ca. 2,5VA, Strompfad ca. 0,5 VA
	Überlastung dauernd	Strom und Spannung 1,2-fach
	Stoßüberlastung	Spannung 2-fach 1 sec., Strom 20-fach 0,5 sec.
	Temperaturbereich	-15 bis +20 bis +30 bis +55 °C
Anzeigen		zweizeilige LCD-Anzeige
	über Taste	Wirkarbeit, Bezug, +9 999 999 kWh (mit Rücklaufsperr)
	über Taste	momentane Wirkleistung, 9 999,99 kW, mit (-) bei negativer Leistung
	über Taste	Wirkarbeit, Abgabe -9 999 999 kWh (mit Rücklaufsperr)
	Funktionsanzeigen	gewählter Primärstrom
		gewählte Wertigkeit der Ausgangs-Impulse
		LED für Wirkarbeit 5000 Impulse/kWh (bei Option 0-1A, 25000 Impulse/kWh)
		LED für Energieflussrichtung (-P) und Phasenwinkel $\varphi \geq 90^\circ$
Impulsausgänge	Genauigkeit	Wirkarbeit +/- 1 %, momentane Leistung +/- 0,5 %
	Wirkarbeit, Bezug u. Abgabe	Transistor, 24 V DC (max. 30 V), Ein (aktiv) 10-27 mA, Aus (inaktiv) < 1 mA
	Wertigkeit	1/10/100/1000/2000 oder 5000 Impulse/kWh, wählbar über Taster frontseitig (bei Option 0-1 A zusätzlich 25000 Impulse/kWh)
		Achtung! Die Wertigkeit der Impulse ist mit dem Übersetzungsverhältnis (K_N) der jeweilig verwendeten Stromwandler zu teilen.
	Genauigkeit	+/- 1 %
	Impulslänge	60 -100 ms
	Trennung	4 kV Prüfspannung, 50 Hz, 10 sec.

Analogausgang	Nennwert	0-20 mA (Option 4-20mA) entspricht 0-1,15 kW bei 5/5 A (230 W bei 1/1 A) Achtung! Der Leistungswert 1,15kW oder 230W ist mit dem Übersetzungsverhältnis (K_N) der jeweilig verwendeten Stromwandler zu multiplizieren. Analogwert entspricht + P, - P oder + / - P, wählbar über Taster frontseitig
	Genauigkeit	+/- 0,5 %
	Bürde	0-500 Ohm
	Einstellzeit	< 1 sec.
	Trennung	4 kV Prüfspannung, 50 Hz, 10 sec
Reset		Das Nullsetzen der kWh-Anzeige kann über Tasten frontseitig erfolgen
Vorschriften	EMV	DIN EN 61326
	Mechanische Festigkeit	DIN EN 61 010 Teil 1
	Elektrische Sicherheit	DIN EN 61010 Teil 1
		Gehäuse schutzisoliert, Schutzklasse II, bei Arbeitsspannungen bis 300V (Netz zu Neutraleiter) Verschmutzungsgrad 2, Messkategorie CAT III
	Impulsausgang	DIN SO 43 864
	Genauigkeit, Überlast	DIN EN 60 688
	Luft- und Kriechstrecken	DIN EN 61 010 Teil1
	Schutzart	DIN EN 60529, IP 20
Gewicht		220 g
Einbau	Befestigung	Schnappbefestigung auf Hutschiene nach DIN EN 60715
Abmessungen		



Montage	Schnappbefestigung auf Normschiene 35 mm nach DIN EN 60715. Die Geräte sind für dicht an dicht Montage geeignet, bei Umgebungstemperaturen von >45 °C ist jedoch ein Abstand von 10 mm zu empfehlen. Der Montageort sollte möglichst erschütterungsfrei sein und darf 55 °C Umgebungstemperatur nicht überschreiten.
Elektrischer Anschluss	Schraubanschluss max. 4 mm ² . Die Vorschriften über das Errichten elektrischer Anlagen sind zu beachten. Achtung! Die Geräte dürfen nur mit getrenntem Stromwandler betrieben werden, die Strom- und Spannungsanschlüsse sind galvanisch verbunden. Beim Anschluss der Eingangsgröße Strom ist die Stromrichtung zu beachten! Die Anschlüsse 3 und 11 sind im Energiezähler verbunden. Wird der Stromwandler sekundärseitig geerdet, so muss dies zur korrekten Funktion des Energiezählers an dem Anschluss „I“ erfolgen! Alle Ein- und Ausgänge sind zueinander galvanisch getrennt. Im Übrigen sind die folgenden Anschlussbilder zu beachten. Impulsausgang , beim Anschluss der externen Spannung (max.30VDC) ist die Polarität zu beachten! Analogausgang , werden mehrere Auswertegeräte wie Schalt- und Regelgeräte, Messgeräte, Schreiber u.s.w. angeschlossen so sind diese in Reihe mit dem Ausgang des Energiezählers zu schalten (Polarität beachten). Die maximale Bürde von 500 Ohm, einschließlich der Zuleitung, darf nicht überschritten werden.
Absicherung	Das Gerät ist mit einem kurzschlussfesten Transformator ausgestattet, auf eine Überstrom-Schutzeinrichtung für den Energiezähler selbst kann verzichtet werden.
Warnung!	Vor Beginn jeder Arbeit am oder im Gerät ist dieses vom Netz zu trennen bzw. spannungsfrei zu schalten.
Wartung	Das Gerät ist bei sachgemäßer Anwendung wartungsfrei.
Achtung!	Instandsetzungen bzw. Servicearbeiten dürfen nur von unterwiesenem Fachpersonal ausgeführt werden.



Werkseitige Einstellung: Stromwandler **1000/5A**, Wertigkeit der Impulsausgänge **1000 Impulse/kWh**, Analogausgang positive Wirkleistung (+ P), kWh-Zähler nur für Wirkarbeitsbezug (+kWh)

Funktionen und Programmierung:



- Anzeige der (-)kWh für den Wirkarbeitsbezug (ca. 6 sec. lang)



- Menüpunkt für Stromwandlerauswahl
- Auswahl der Stromwandler mit der Taste (Auswahl: 5/10/15/20/25/ ... /4000)



- Ende der Stromwandlerauswahl und nächster Menüpunkt zur Impulsauswahl der S0-Ausgänge
- Auswahl der Impulse/kWh mit der Taste (Auswahl: 1/10/100/1000/2000/5000 Imp/kWh)



- Ende der Impulse/kWh-Auswahl und nächster Menüpunkt zur Einstellung des 20 mA Analogausgangs
- Auswahl mit der Taste
 - Anzeige: + P \Rightarrow 20 mA-Ausgang nur bei Wirkleistungsbezug aktiv
 - Anzeige: - P \Rightarrow 20 mA-Ausgang nur bei Wirkleistungsabgabe aktiv
 - Anzeige: +/- P \Rightarrow 20 mA-Ausgabe bei Wirkleistungsbezug und -abgabe aktiv



- Ende der Auswahl des 20 mA-Ausgangs und nächster Menüpunkt zur Einstellung der Wirkarbeitszähler
- Auswahl mit der Taste
 - Anzeige: + kWh \Rightarrow alle Wirkarbeit wird auf Wirkarbeitsbezugzähler (+kWh) aufaddiert
 - Anzeige: +/- kWh \Rightarrow alle Wirkarbeit wird je nach Bezug(+kWh) oder Abgabe (-kWh) auf die entsprechenden Zähler aufaddiert



- Ende des Programmiermodus des Energiezählers und Speicherung der Einstellungen

Reset: Durch gleichzeitiges Drücken der Tasten und für mind. 3 sec. lassen sich der -kWh und +kWh-Zähler auf Null zurücksetzen.

Achtung! Erfolgt zwei Minuten lang keine Eingabe im Programmiermodus, so schaltet das Gerät ohne Übernahme der Änderungen in den Anzeigemodus zurück. Die Einstellungen und Zählerstände bleiben bei Netzausfall gespeichert.

MÜLLER **ZIEGLER**
Elektrische Messgeräte

MÜLLER + ZIEGLER GmbH & Co. KG, Industriestr. 23, D-91710 Gunzenhausen
Tel. +49 (0) 98 31.50 04 0, Fax +49 (0) 98 31.50 04 20

<http://www.mueller-ziegler.de> ,e-mail: info@mueller-ziegler.de