

Kurzanleitung für analoge Silizium-Solarstrahlungssensoren



Kurzdaten

Bestrahlungsstärkemessung:	bis 1.500 W/m ²
Arbeitstemperatur:	-35 bis 80°C
Gewicht:	ca. 0,4 kg
Zelltemperaturmessung:	optional

Typenübersicht

Typ	Spannungsversorgung	Bestrahlungsstärke		Zelltemperatur
		Signal (0 bis 1.500 W/m ²)	Temperaturkompensation	Signal (-40 bis +90°C)
Si-V-1.5TC-batt Si-V-1.5TC-DMM	Interne Lithium-Batterie	0 bis 1,5 V	ja	./.
Si-V-1.5TC	4 bis 28 VDC	0 bis 1,5 V	ja	./.
Si-V-1.5TC-T	5,5 bis 28 VDC	0 bis 1,5 V	ja	0 bis 2 V
Si-mV-85	./.	ca. 85 mV	nein	./.
Si-mV-85-Pt100(-4L)	./.	ca. 85 mV	nein	Pt100
Si-mV-85-Pt1000(-4L)	./.	ca. 85 mV	nein	Pt1000
Si-V-10TC	12 bis 28 VDC	0 bis 10 V	ja	./.
Si-V-10TC-T	12 bis 28 VDC	0 bis 10 V	ja	0 bis 10 V
Si-I-420TC	12 bis 28 VDC	4 bis 20 mA	ja	./.
Si-I-420TC-T	12 bis 28 VDC	4 bis 20 mA	ja	4 bis 20 mA

Messunsicherheit über alles; gemäß GUM (Guide to the Expression of Uncertainty in Measurement), k = 2	
Bestrahlungsstärke ¹	±5 W/m² ± 2,5 % v. MW Gültig für senkrechten Lichteinfall und Spektrum AM1,5
Zelltemperatur	1,1 K Si-V-1.5TC-T und Si-V-10TC-T 1,3 K Si-I-420TC-T IEC 60751, Klasse A Si-mV-85-Pt100(-4L) und Si-mV-85-Pt1000(-4L)

¹ Gilt nicht für Si-mV-85 bzw. Si-mV-85-Pt100/-Pt1000 ohne externe Temperaturkompensation.

Anwenderinformation

Der Solarstrahlungssensor ist für die Messung der natürlichen solaren Bestrahlungsstärke konzipiert. Die Garantie beträgt 1 Jahr ab Rechnungsdatum für die bestimmungsgemäße Verwendung. M&T übernimmt keine Haftung für mögliche Verluste oder Beschädigungen, die durch den falschen Gebrauch des Sensors entstehen. Die Haftung für Mangelfolgeschäden ist ausgeschlossen.

Besonderer Hinweis: Das Gehäuse der Si-Sensoren darf durch den Installateur bzw. Anwender nicht geöffnet werden, weil dadurch die Dichtigkeit des Gehäuses nach Verschließen nicht mehr gegeben ist und die Garantie erlischt.

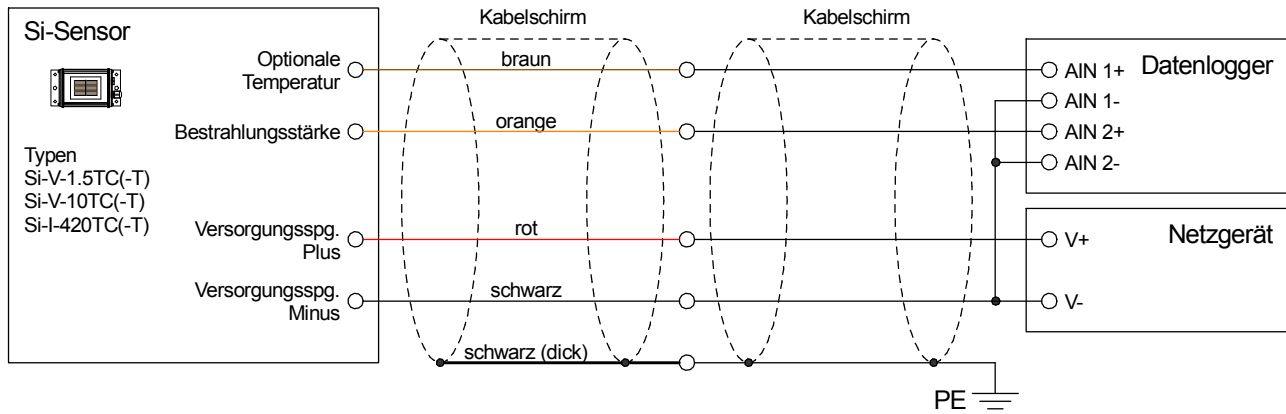
Wartung

Umfang der regelmäßigen Wartung (mindestens alle 2 Jahre): Säubern der Solarzelle, Kontrolle auf äußere Schäden, Kontrolle der mechanischen Befestigung und der Kabelverlegung inkl. Beschädigung des Kabels. Im Report IEA-PVPS T13-03:2014 „Analytical Monitoring of Grid-connected Photovoltaic Systems“ wird ein Rhythmus von 1 bis 2 Wochen empfohlen.

Bei Beschädigungen hinsichtlich Funktion oder Sicherheit muss der Sensor ausgetauscht werden.

Eine Rekalibrierung wird mindestens alle 3 Jahre empfohlen.

Verdrahtungsplan für analoge Si-Sensoren



Maximale Leitungsverlängerung für Si-Sensoren mit 3-m-Anschlussleitung

Sensortyp	Kabelquerschnitt						
	0,14 mm ²	0,25 mm ²	0,34 mm ²	0,5 mm ²	0,75 mm ²	1,0 mm ²	1,5 mm ²
Si-mV-85	20 m	20 m	20 m	20 m	20 m	20 m	20 m
Si-mV-85-Pt100	/	/	/	/	/	/	/
Si-mV-85-Pt100-4L	20 m	20 m	20 m	20 m	20 m	20 m	20 m
Si-mV-85-Pt1000	5 m	10 m	10 m	15 m	20 m	20 m	20 m
Si-mV-85-Pt1000-4L	20 m	20 m	20 m	20 m	20 m	20 m	20 m
Si-V-1.5TC	50 m	50 m	50 m	50 m	50 m	50 m	50 m
Si-V-1.5TC-T	15 m	30 m	40 m	50 m	50 m	50 m	50 m
Si-V-10TC	100 m	100 m	100 m	100 m	100 m	100 m	100 m
Si-V-10TC-T	50 m	100 m	100 m	100 m	100 m	100 m	100 m
Si-I-420TC	200 m	200 m	200 m	200 m	200 m	200 m	200 m
Si-I-420TC-T	150 m	200 m	200 m	200 m	200 m	200 m	200 m

- Anmerkungen:
- Si-I-420TC(-T): Maximaler Innenwiderstand der Datenerfassung 200 Ω
 - Si-mV-85-Pt100: Maximal 2 K Fehler der Temperaturmessung durch Kabelwiderstand (2-Leiter-Anschluss); keine Leitungsverlängerung möglich
 - Si-mV-85-Pt1000: Maximal 1 K Fehler der Temperaturmessung durch Kabelwiderstand (2-Leiter-Anschluss)

Offset und Steigung für Einstellung an Datenloggern

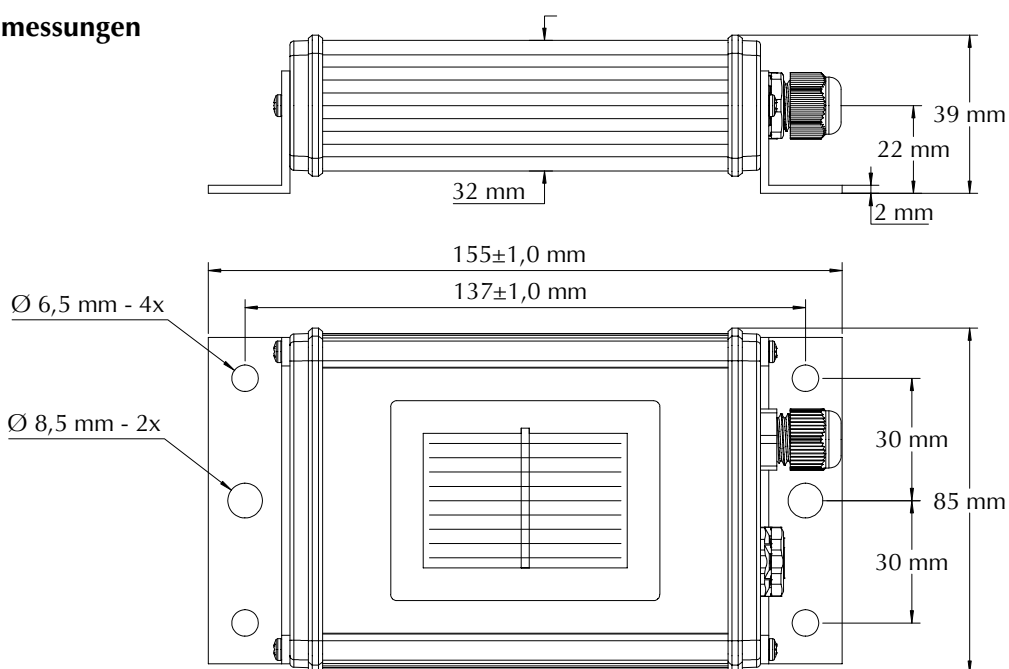
Einheiten: G in W/m²; U in V bzw. mV bei Si-mV-85(-PT100(0)); I in mA; F₁ in mV / (1.000 W/m²); T in °C

Sensortyp	Bestrahlungsstärke	Temperatur (nur mit „-T“ bzw. „-PtXX“)
Si-mV-85 Si i-mV-85-Pt100(0)	$G = U / F_1$ mit F ₁ Kalibrierfaktor $U = F_1 * G$	Pt100 oder Pt1000
Si-V-1.5TC Si-V-1.5TC-T	$G = 1.000 * U$ $U = 0,001 * G$	$T = 65 * U - 40 = 65 * (U - 0,6154)$ $U = 0,0154 * T + 0,6154 = 0,0154 * (T - 40)$
Si-I-420TC Si-I-420TC-T	$G = 93,75 * I - 375 = 93,75 * (I - 4)$ $I = 1/93,75 * G + 4 = (G + 375) / 93,75$	$T = 8,125 * I - 72,5 = 8,125 * (I - 8,923)$ $I = 0,1231 * T + 8,9231 = 0,1231 * (T + 72,5)$
Si-V-10TC Si-V-10TC-T	$G = 150 * U$ $U = 1/150 * G$	$T = 13 * U - 40 = 13 * (U - 3,0769)$ $U = 0,0769 * T + 3,0769 = 0,0769 * (T + 40)$

Korrekturgleichung für externe Temperaturkompensation Si-mV-85(-PT100 / -PT1000) mit Spannung U in mV:
 $G = U / \{F_1 * [1 + 0,0005 * (T - 25°C)]\}$

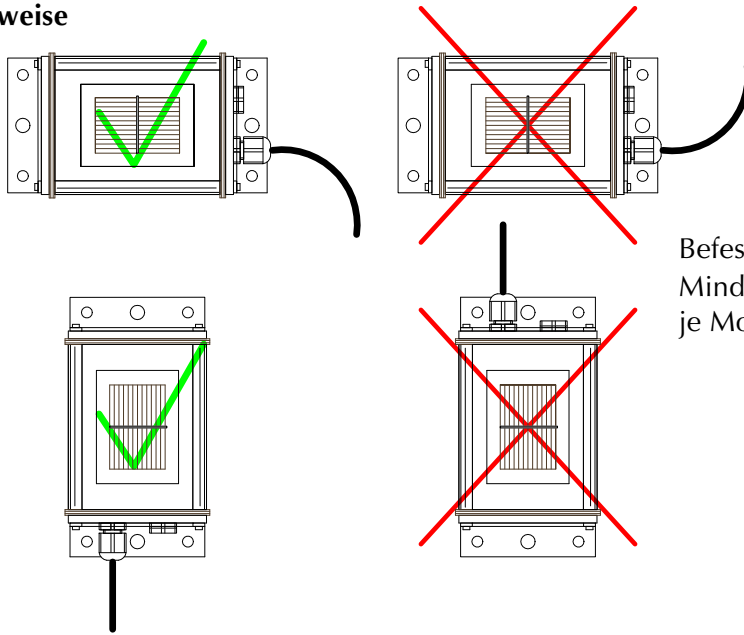
	<p>Si-Sensoren zur Überwachung von PV-Anlagen müssen in der gleichen Ausrichtung und Neigung wie der PV-Generator installiert werden. Der Montageort sollte möglichst verschattungsfrei sein. Um eine Wartung und Reinigung des Si-Sensors zu gewährleisten, sollte der Si-Sensor an einem gut zugänglichen Ort montiert werden (z.B. in der Nähe von Dachfenstern bzw. -luken).</p>
	<p>Der Montageort an einem PV-Generator muss so gewählt werden, dass abrutschender Schnee den Si-Sensor nicht gefährden kann. Deshalb keine Montage entlang der Traufkante des PV-Generators nutzen.</p>
	<p>Das Anschlusskabel sollte stets mit einem Abstand zu z.B. DC-Hauptleitungen und AC-Leitungen verlegt werden. Der minimale Biegeradius von 15 x Kabeldurchmesser (Ø ca. 5 mm) ist zu beachten. Das Anschlusskabel ist fest zu verlegen. Bei Ermittlung der maximalen Kabellänge ist der Spannungsabfall auf dem Kabel zu berücksichtigen.</p>
	<p>Das Druckausgleichselement darf nicht beschädigt werden. Die Kabelverschraubung darf durch den Anwender nicht gelöst oder angezogen werden. Ein Öffnen des Si-Sensors seitens des Installateurs oder Anwenders ist nicht notwendig. Wenn das Gehäuse geöffnet wird, so kann keine Gewähr für die Dichtigkeit übernommen werden.</p>
	<p>Das Überspannungs-Schutzkonzept muss auf die örtlichen Gegebenheiten angepasst werden. Dies bedeutet beispielsweise, dass am Gebäudeeintritt die Messleitungen mit einem separaten Überspannungsableiter ausgestattet werden müssen. Der Sensor muss in das örtliche Blitzschutzkonzept einbezogen werden.</p>
	<p>Die Sensoren sind für den Betrieb an Schutzkleinspannung (SELV) ausgelegt. Eine Verpolung bzw. Vertauschen der Anschlüsse des Si-Sensors kann zu irreversiblen Schäden am Sensor führen. Der Kabelschirm ist installationsseitig mit PE zu verbinden.</p>
	<p>Einbau und Montage elektrischer Geräte dürfen nur durch eine Elektrofachkraft erfolgen. Der Sensor darf nicht in Verbindung mit Geräten benutzt werden, die direkt oder indirekt menschlichen, gesundheits- oder lebenssichernden Zwecken dienen oder durch dessen Betrieb Gefahren für Menschen, Tiere oder Sachwerte entstehen können.</p>
	<p>Lebensgefahr durch elektrischem Strom Beim Anschluss des Si-Sensors an einem Wechselrichter liegen am Wechselrichter lebensgefährliche Spannungen an (freischalten, gegen Wiedereinschalten sichern, Bedienungsanleitungen beachten).</p>
	<p>Sollte eine Reinigung des Si-Sensors notwendig sein, so können hierzu ein weiches Baumwolltuch, Wasser und ein mildes Reinigungsmittel verwendet werden.</p>

Abmessungen



Montagehinweise

Ø 6,5 mm
 Ø 8,5 mm
 Ø 6,5 mm



Befestigung
 Mindestens 1 Schraube
 je Montagelassche

Technische Daten

Allgemeine Daten				
Solarzelle	Monokristallines Silizium; 50 mm x 33 mm			
Gehäuse Material	Pulverbeschichtetes Aluminium			
Abmessungen / Gewicht	155 mm x 85 mm x 39 mm / ca. 350 g			
Schutzart	IP 65			
Arbeitstemperatur	-35 bis +80°C			
Sensorkabel	LiYC11Y 4 x 0,14 mm ² UL20233; Länge typisch 3 m			
Zolltarifnummer	85 41 40 90			
Elektrische Größen für Si-V-1.5TC, Si-V-1.5TC-T und Si-mV-85(-Pt100 /-Pt1000)				
	Si-V-1.5TC	Si-V-1.5TC-T	Si-mV-85-XXX	
Versorgungsspannung	24 VDC (4 bis 28 VDC)	24 VDC (5,5 bis 28 VDC)	Nicht erforderlich	
Maximale Stromaufnahme	1 mA	2 mA	./.	
Bürde	Mindestens 100 kΩ (für Si-V-1.5TC-batt mindestens 1 MΩ)			
Elektrische Größen für Si-V-10TC, Si-V-10TC-T, Si-I-420TC und Si-I-420TC-T				
	Si-V-10TC	Si-V-10TC-T	Si-I-420TC	Si-I-420TC-T
Versorgungsspannung	24 VDC (12 bis 28 VDC)		24 VDC (12 bis 28 VDC)	
Maximale Stromaufnahme	1 mA	1 mA	25 mA	50 mA
Bürde	Mindestens 100 kΩ		Maximal 400 Ω	
Kabelfarben	Si-V-XXX, Si-I-XXX	Si-mV-85(-Pt100 /-Pt1000)	Si-mV-85-Pt100-4L /-Pt1000-4L	
Orange	Bestrahlungsstärke (Plus)	Bestrahlungsstärke (Plus)	Bestrahlungsstärke (Plus)	
Braun	Temperatur (Plus)	Temperatur - 1	Temperatur - 1	
Schwarz	Minus	Bestrahlungsstärke (Minus)	Bestrahlungsstärke (Minus)	
Rot	Versorgung Plus	Temperatur - 2	Temperatur - 2	
Schwarz (dick)	Schirmung	Schirmung	Schirmung	
Gelb (nur „-4L“)	./.	./.	Temperatur - 1	
Grün (nur „-4L“)	./.	./.	Temperatur - 2	

Lieferumfang:

- Si-Sensor inkl. konfektioniertem Anschlusskabel oder passendem Stecker (optional)
- Kalibrierprotokoll
- Kurzanleitung

Bitte lesen Sie auch die Montage- und Bedienungsanleitung (neueste Version unter www.ib-mut.de).