

# Tamb10-ISO

## Umgebungstemperaturfühler



### Technische Daten

Messsignal:	0...10 V @ -40...+90°C
Bürde:	Min. 5000 Ohm
Einsatzbereich :	-40...+80°C
Sensorelement:	Pt1000 Klasse A nach EN 60751
Messgenauigkeit:	1% vom Messbereich (-30...60°C) 2% vom Messbereich (-40...80°C)
Versorgungsspannung:	19...30 Vdc
Stromaufnahme:	typ. 13 mA
Galvanisch Trennung:	1000 V zwischen Versorgung und Messsignal
Sensoreinfassung:	Edelstahlhülse, Durchmesser 6 mm, Länge 23 mm
Gehäusemaße:	64 mm x 58 mm x 34 mm
Gehäusematerial:	Aluminium pulverbeschichtet
Gewicht:	ca. 270 g
Schutzklasse:	IP65
Anschluss:	3 m Kabel, UV- und witterungsbeständig
	Versorgungsspannung: Rot (Litze)
	Versorgungsmasse GND1: Schwarz (Litze)
	Signalmasse GND2: Braun (Litze)
	Signal Temperatur: Orange (Litze)
Kabelschirmung:	Schwarz (großer Querschnitt)
Zolltarifnummer:	90 25 19 20

### Sicherheitshinweise

Einbau und Montage elektrischer Geräte dürfen nur durch eine Elektrofachkraft erfolgen.

Der Sensor darf nicht in Verbindung mit Geräten benutzt werden, die direkt oder indirekt menschlichen, gesundheits- oder lebenssichernden Zwecken dienen oder durch dessen Betrieb Gefahren für Menschen, Tiere oder Sachwerte entstehen können.

### Elektrischer Anschluss

Die Sensoren sind für den Betrieb an Schutzkleinspannung (SELV) ausgelegt. Beim elektrischen Anschluss von Geräten gelten die technischen Daten der Geräte.

Der Kabelschirm ist installationseitig mit PE zu verbinden.

**VORSICHT: Ein Anschluss der Versorgungsspannung an die Signalleitungen kann zur Beschädigung des Gerätes führen.**

### Montagehinweise

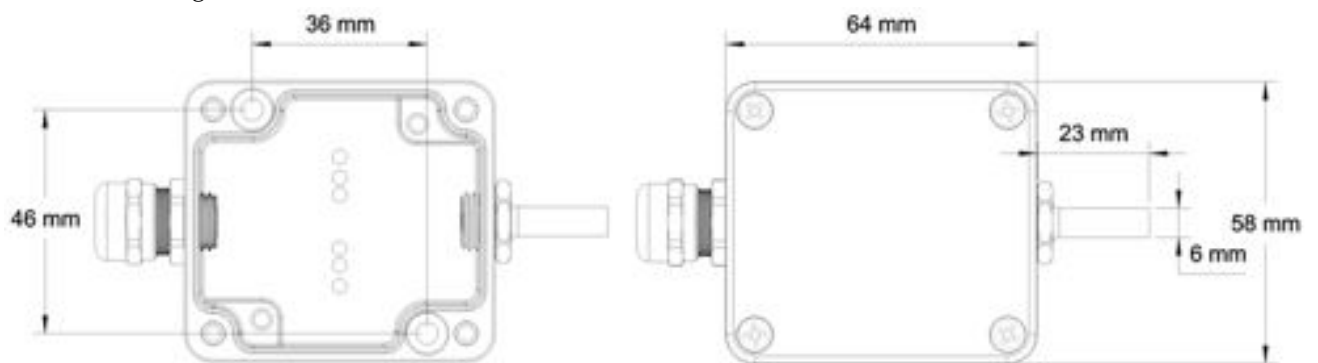
Bei Montage im Außenbereich direkten Regenschlag und Sonneneinstrahlung vermeiden.  
Gegebenenfalls Sonnen- bzw. Regenschutz verwenden.

## Tamb10-ISO Umgebungstemperaturfühler

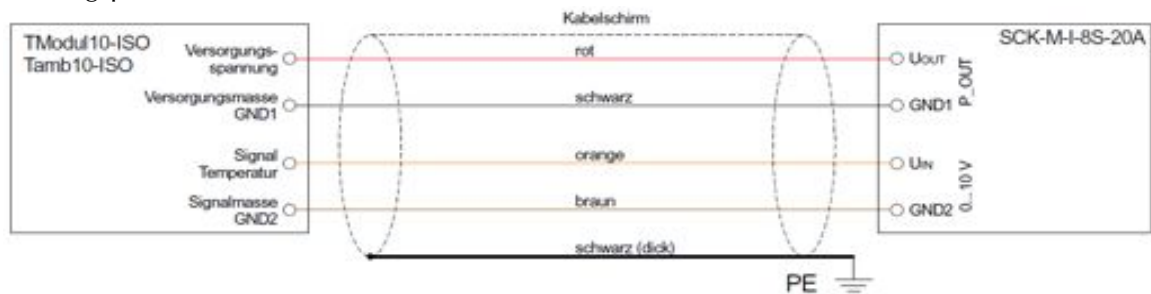
### Ansicht



### Maßzeichnung



### Verdrahtungsplan



### Anschluss an SolarCheck von Phoenix Contact:

