

Tmodul420

Modultemperaturfühler



Technische Daten

Messsignal:	4...20 mA
Messbereich:	-10...+120°C
Sensorelement:	Pt1000
Messgenauigkeit:	1% vom Messbereich
Versorgungsspannung:	15...24 Vdc
Max. Bürde:	500 Ω bei 24 V Versorgung 200 Ω bei 15 V Versorgung
Stromaufnahme:	max. 20 mA
Sensoreinfassung:	Aluminiumblock, 35 mm x 10 mm x 6 mm, selbstklebend
Kabellänge:	2 m
Gehäusematerial:	Polyamid
Einsatzbereich Gehäuse:	-35...70°C
Gewicht:	ca. 115 g
Schutzklasse:	IP65
Anschlussklemme:	2 polig, Schraubklemme max. 1,5 mm ² Klemme UB – Versorgungsspannung Klemme OUT – Signal 4...20 mA

Sicherheitshinweis

Einbau und Montage elektrischer Geräte dürfen nur durch eine Elektrofachkraft erfolgen.

Der Sensor darf nicht in Verbindung mit Geräten benutzt werden, die direkt oder indirekt menschlichen, gesundheits- oder lebenssichernden Zwecken dienen oder durch dessen Betrieb Gefahren für Menschen, Tiere oder Sachwerte entstehen können.

Elektrischer Anschluss

Die Sensoren sind für den Betrieb an Schutzkleinspannung (SELV) ausgelegt. Beim elektrischen Anschluss von Geräten gelten die techn. Daten der Geräte.

Montagehinweise

Bei Montage im Außenbereich direkten Regenschlag und Sonneneinstrahlung am Gehäuse vermeiden. Gegebenenfalls Sonnen- bzw. Regenschutz verwenden.

Die Montage des Temperaturfühlers erfolgt direkt durch Aufkleben auf die Messoberfläche mit doppelseitigem Klebestreifen. Der Untergrund muss trocken, sauber und fettfrei sein.

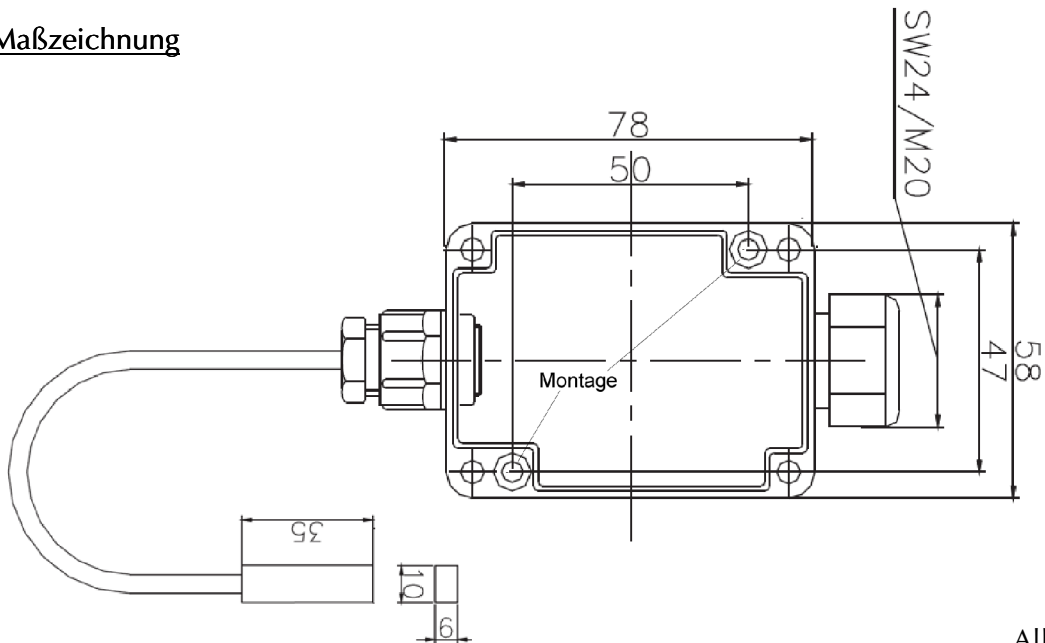
Zur ergänzenden Fixierung des Temperatursensors und zur Zugentlastung wird eine zusätzliche Befestigung mit Silikon oder Sikaflex empfohlen.

Tmodul420 Modultemperaturfühler

Ansicht



Maßzeichnung



Alle Maße in mm

Verdrahtungsplan

