

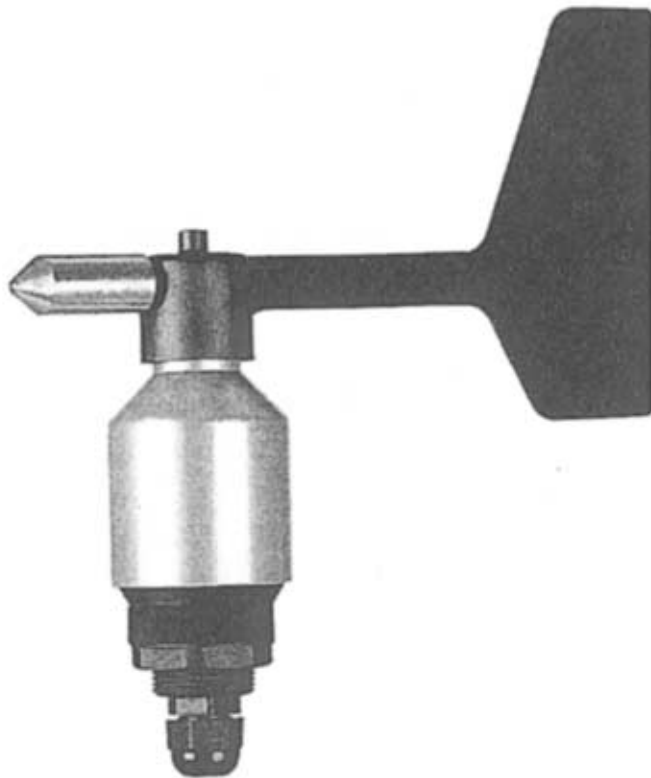
# WRicht

## Windrichtungsgeber



**INGENIEURBÜRO**  
**Mencke & Tegtmeyer**

Meßgeräte für die Solartechnik



### Anwendungsbereich

Der Windrichtungsgeber dient zur Erfassung der horizontalen Windrichtung. Die Meßwerte werden als elektrische analoge Strom-/ oder Spannungssignale abgegeben, z.B. zur Steuerung von Windkraftanlagen.

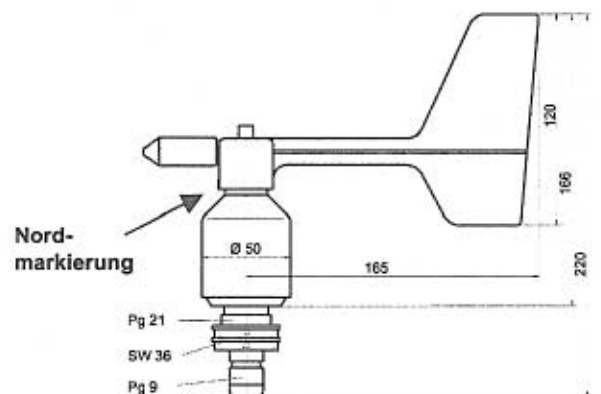
Für den Winterbetrieb sind alle Geräte mit einer elektronisch geregelten Heizung versehen, um das Einfrieren der Kugellager und der äußeren Rotationsteile zu verhindern. Die elektrische Versorgung der Windgeber-Heizung erfolgt z.B. mit unserem **Netzgerät**, Best.-Nr. **9.3388.00.000**.

Bei Verwendung von Befestigungsadaptern (Winkel, Traverse, etc.) ist eine mögliche Beeinflussung durch Turbulenzen zu beachten.

### Technische Daten

Meßbereich	: 0 ... 360°
Genauigkeit	: ± 5°
Auflösung	: 11,25° (5 bit Graycode)
Meßprinzip	: opto-elektronisch
Betriebsspannung	: 9 - 30 V DC oder 24 V AC/DC
für 0 - 10 V Ausgang	13 - 30 V DC
Heizung	: 24 V AC/DC max. 20 W
Umgebungstemperatur	: - 30 °C ... + 70 °C
Kabel	: 12 m lang, LiYCY 6 x 0,25 mm <sup>2</sup>
Montage	: z.B. Mastrohr mit Aufnahmegewinde Pg 21 oder Bohrung Ø 29 mm
Gewicht	: 1,10 kg

### Maßbild

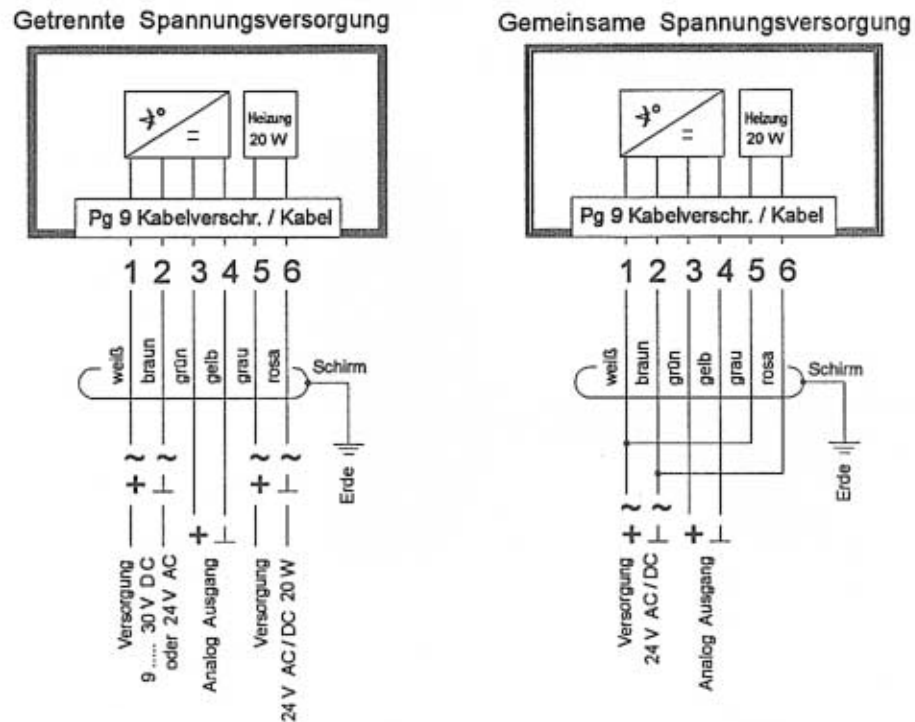


Elektr. Ausgang	0 - 20 mA
	4 - 20 mA
	0 - 10 V
	0 - 2 V
	0 - 5 V

Ingenieurbüro Mencke & Tegtmeyer  
Hohe Linden 8 F, D-31789 Hameln

Tel. 0 51 51 / 40 36 99 - 0, Fax 0 51 51 / 40 36 99 - 19, e-Mail: info@ib-mut.de

## Anschlußschaltbilder



## Betriebsvorbereitung

### Wahl des Aufstellortes

Im Allgemeinen sollen Windmeßgeräte die Windverhältnisse eines weiten Umkreises erfassen. Um bei der Bestimmung des Bodenwindes vergleichbare Werte zu erhalten, sollte in 10 Meter Höhe über ebenem, ungestörtem Gelände gemessen werden. Ungestörtes Gelände heißt, die Entfernung zwischen Windmesser und Hindernis sollte mindestens das Zehnfache der Höhe des Hindernisses betragen ( s. VDI 3786 ). Kann dieser Vorschrift nicht entsprochen werden, sollte der Windmesser in einer solchen Höhe aufgestellt werden, in welcher die Meßwerte durch die örtlichen Hindernisse möglichst unbeeinflusst bleiben (ca. 6-10 m über dem Störungsniveau). Auf Flachdächern sollte der Windmesser in der Dachmitte statt am Dachrand aufgestellt werden, damit etwaige Vorzugsrichtungen vermieden werden.

### Windrichtungsgebermontage

Die Montage kann z.B. auf einem zentralen Mastrohr mit einem Aufnahmegewinde PG 21 oder auf Auslegern o.ä. mit einer Bohrung von  $\varnothing$  29 mm erfolgen (z.B. Traverse *compact*, Best.-Nr 4.3171.30.000). Die flexible Steuerleitung LiYCY wird dabei durch die Bohrung geführt und der Windrichtungsgeber nach der Nordausrichtung mit der Sechskantmutter (SW 36) fixiert. Der elektrische Anschluß wird entsprechend dem Anschlußschaltbild durchgeführt.

### Nordausrichtung

Die Gehäusemarkierungen am Schaft und an der Schutzkappe werden deckungsgleich übereinander gedreht. Dann wird ein markanter Punkt der Landschaft ( Baum, Gebäude o.ä. ) in Nordrichtung mit Hilfe eines Kompasses ermittelt. Über die Windfahne wird dieser Punkt angepeilt und bei Übereinstimmung der Geber verschraubt (die Nordmarkierung muß nach Norden zeigen).

### Wartung

Bei sachgemäßer Montage arbeitet das Gerät wartungsfrei. Starke Umweltverschmutzung können beim Windrichtungsgeber zum Verstopfen des Schlitzes zwischen den rotierenden und feststehenden Teilen führen. Dieser Schlitz muß stets saubergehalten werden.